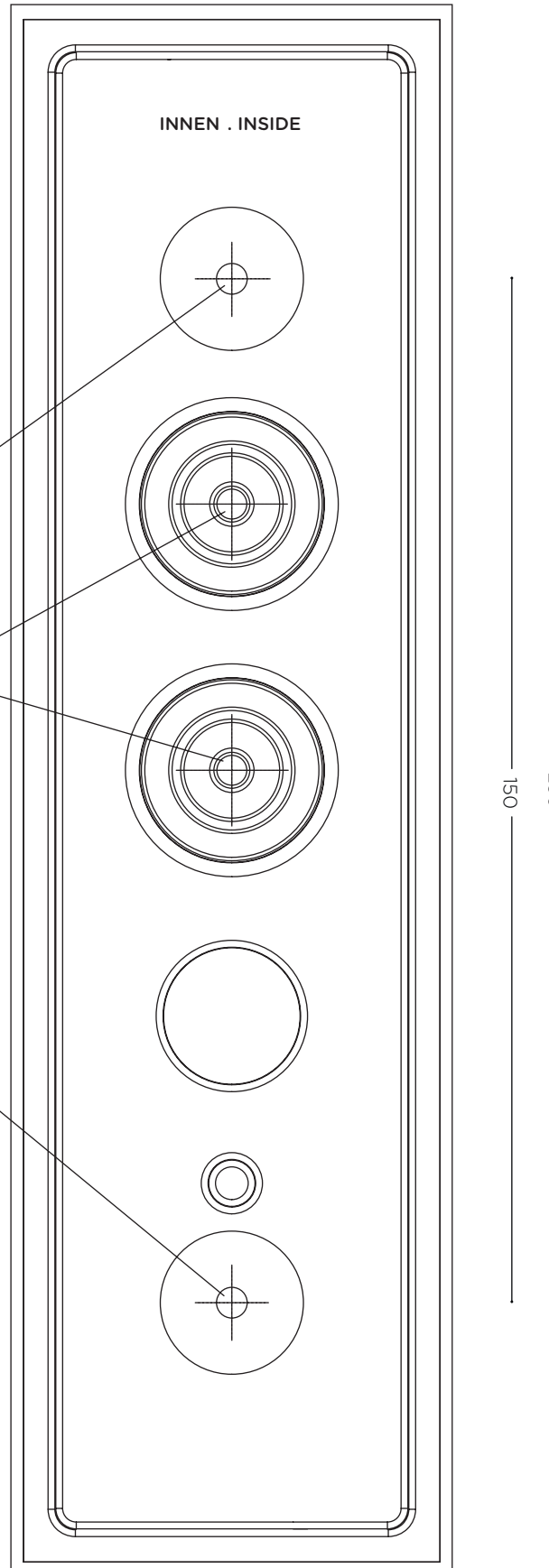


cut + cut control

Bohrschablone
drilling jig M1:1

Befestigungslöcher
mounting holes

Kabeleinführung
cable entry point



Maßangaben in mm Dimensions in mm

Wichtig: Druckereinstellung „Tatsächliche Größe“ wählen. Andernfalls kann der Ausdruck vom eigentlichen Zeichnungsmaßstab abweichen. Bemaßung nach Ausdruck gegenprüfen! Important: Select printer option "Real Size". Otherwise the printed version might differ to the effective drawing scale. Check dimensions after printing!