

## lin poller

### Gebrauchsanweisung

1. Bauseitiges Erdkabel durch PG-Verschraubung an Unterseite der lin-Box führen und mit beigefügten WAGO-Klemmen verbinden.
2. lin-Box mit beiliegendem Befestigungsmaterial auf ein ebenes Fundament schrauben, hier ggfs. für Drainage sorgen. Auf sicheren Stand und Bündigkeit mit OKFF (Oberkante fertiger Fußboden) achten.
3. Leuchtenkabel von Leuchtenkörper mit beigefügten WAGO-Klemmen verbinden.
4. Leuchtenkörper inklusive Gewindeplatte auf lin-Box positionieren und mit beigefügten 4 Schrauben befestigen.

**Installation:** Im Falle einer Durchgangsverdrahtung Blindstopfen durch mitgelieferte PG-Verschraubung ersetzen.

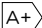
### Lichttechnik:

230V Power LED / 3000K

Systemleistung:

lin 40 poller: 9 W/234 lm

lin 70 poller: 18 W/468 lm


 EEK

### Technische Daten:

Betriebsspannung 230V / 50Hz

 Schutzart

 Schutzklasse 1

 Für Montage auf normal entflammaren Materialien

 Konformitätszeichen

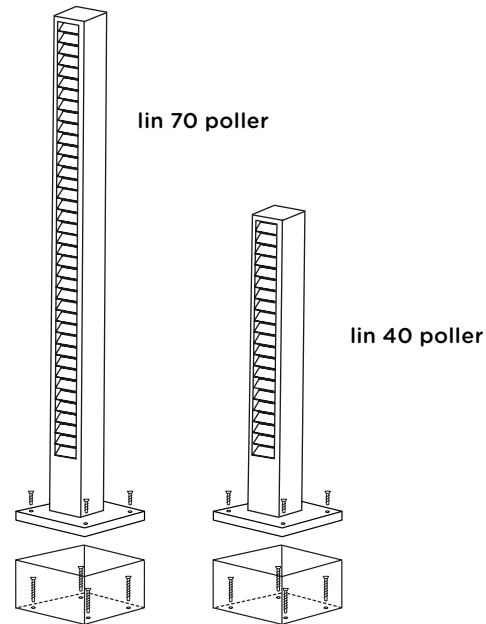
### Wartung:

Netzanschluss spannungsfrei schalten.

Diese Leuchte enthält eingebaute LED-Lampen. Die LED-Lampe kann im Falle eines Ausfalls durch IP44.de ausgetauscht werden. Kontaktieren Sie hierzu Ihren Fachhändler.

### Dimmung:

Die Leuchte kann mit einem von IP44.de freigegebenen Phasenanschnitt- oder Phasenabschnitt Dimmer betrieben werden. Die Liste mit den freigegebenen Dimmern können Sie bei IP44.de anfragen.



### Pflege:

Leuchte regelmäßig von Schmutz und Ablagerungen säubern. Es dürfen keine Hochdruckreiniger zu Reinigungsarbeiten verwendet werden. Beachten Sie auch die Pflegehinweise unter [www.IP44.de](http://www.IP44.de).

### Sicherheit:

Wir weisen darauf hin, dass der Anschluss von Leuchten durch einen fachkundigen Installateur zu erfolgen hat. Für Schäden, die durch nicht sachgemäße Montage oder Einsatz der Leuchte entstehen, wird keine Haftung übernommen. Bei nachträglichen Änderungen an der Leuchte erlischt die Gewährleistung.

### Montagehinweis:

Feuchter Beton kann stark alkalisch sein und darf nicht dauerhaft mit der Leuchte in Kontakt kommen! Wir empfehlen daher im Montagebereich für eine ausreichende Drainage zu sorgen und das Fundament mit einem Isolieranstrich zu behandeln.