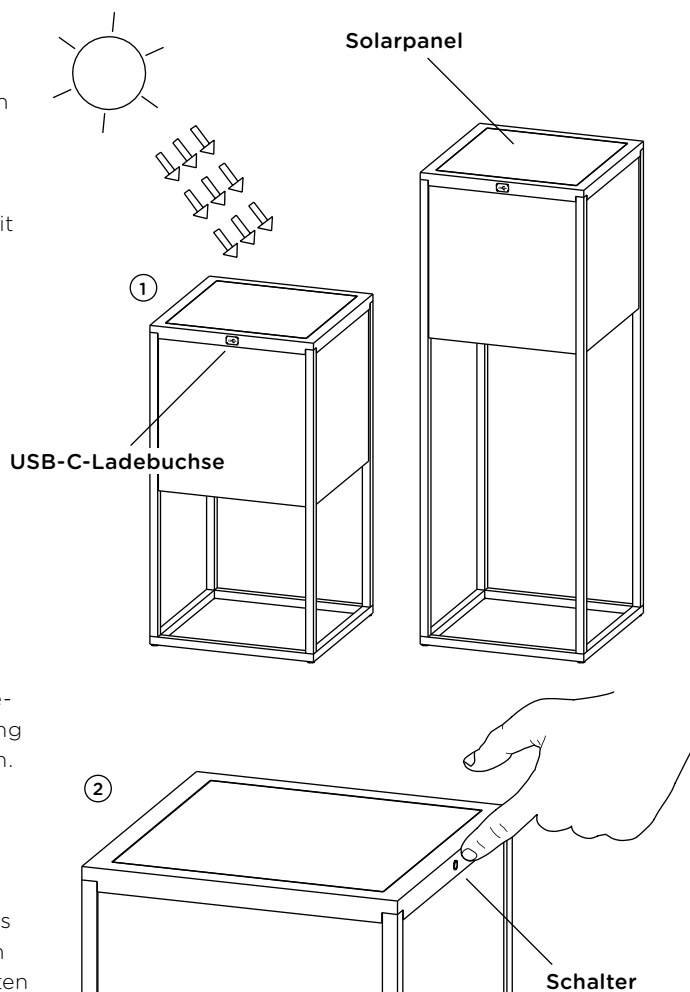


fil S . fil M

Gebrauchsanweisung

1. Vor erstmaliger Inbetriebnahme der Leuchte ist der Akku vollständig über das **USB-C-Kabel** aufzuladen, bis die Kontrollleuchte Grün leuchtet (100% nach etwa 12 Stunden Ladezeit). Während des Ladevorgangs leuchtet die Kontrollleuchte Rot. Den Ladevorgang im Innenbereich vornehmen. Die Schutzart IP65 ist gewährleistet, wenn die USB-C-Ladebuchse nach dem Ladevorgang wieder mit der USB-C-Abdeckung verschlossen wird (siehe Bild 1).
2. Ein-/Ausschalten und stufenweises Dimmen durch Betätigen des Schalters (siehe Bild 2):
 - Stufe 1 -> Einschalten der Leuchte und 25% der maximalen Lichtintensität
 - Stufe 2 -> 50% der maximalen Lichtintensität
 - Stufe 3 -> maximale Lichtintensität
 - Stufe 4 -> Ausschalten der Leuchte
- 3.1. **USB-C-Ladefunktion:** Nehmen Sie den Ladevorgang im Innenbereich vor. Entfernen Sie die USB-Abdeckung und stecken Sie das USB-C-Kabel in die USB-C-Ladebuchse und stellen Sie die Stromversorgung her. Die vollständige Aufladung des Akkus wird nach etwa 12 Stunden erreicht. Entfernen Sie das USB-C-Kabel, wenn die Kontrollleuchte Grün leuchtet. Nach dem Ladevorgang ist die Buchse wieder mit der USB-C-Abdeckung zu verschließen, um die Schutzart IP65 zu gewährleisten.
- 3.2. **Solar-Ladefunktion:** Positionieren Sie die Leuchte im Freien an einem Standort mit direkter Sonneneinstrahlung und setzen Sie die Leuchte **dauerhaft direktem Sonnenlicht** aus, so dass der Akku der Leuchte aufgeladen werden kann (siehe Bild 1). Achten Sie darauf, dass das Solarpanel frei von Schmutz und Ablagerungen ist, um ein optimales Ladeergebnis zu erzielen. Für lange Betriebszeiten empfehlen wir die unterstützende vollständige Aufladung des Akkus über das USB-C-Kabel.
4. Mit vollständig geladenem Akku kann die Leuchte folgendermaßen betrieben werden:
 - ca. 6 Std. bei 100% (Stufe 3)
 - ca. 12 Std. bei 50% (Stufe 2)
 - ca. 24 Std. bei 25% (Stufe 1)



Technische Daten:

LED/2700K
Systemleistung: 5 W/230 lm
Lithium-Ionen Akku 4 x 2600 mAh
Solarpanel
5V DC 1,5A, USB-Ladegerät + 2 m USB-C-Kabel inklusive

- EEK
- Schutzart
- Schutzklasse 3
- Für Montage auf normal entflammaren Materialien
- Konformitätszeichen

Wartung:

Diese Leuchte enthält eingebaute LED-Lampen und einen Akku. Diese können im Falle eines Ausfalls durch den Hersteller ausgetauscht werden. Kontaktieren Sie hierzu Ihren Fachhändler.

Pflege:

Leuchte regelmäßig von Schmutz und Ablagerungen säubern. Es dürfen keine Hochdruckreiniger zu Reinigungsarbeiten verwendet werden. Beachten Sie auch die Pflegehinweise unter www.IP44.de.

Sicherheit:

Für Schäden, die durch nicht sachgemäßen Einsatz der Leuchte entstehen, wird keine Haftung übernommen. Bei nachträglichen Änderungen an der Leuchte erlischt die Gewährleistung.

Hinweis:

Die Leuchte darf nicht mit stark sauren oder alkalischen Böden, oder anderen aggressiven Substanzen, Chemikalien oder Düngemitteln in Kontakt kommen.