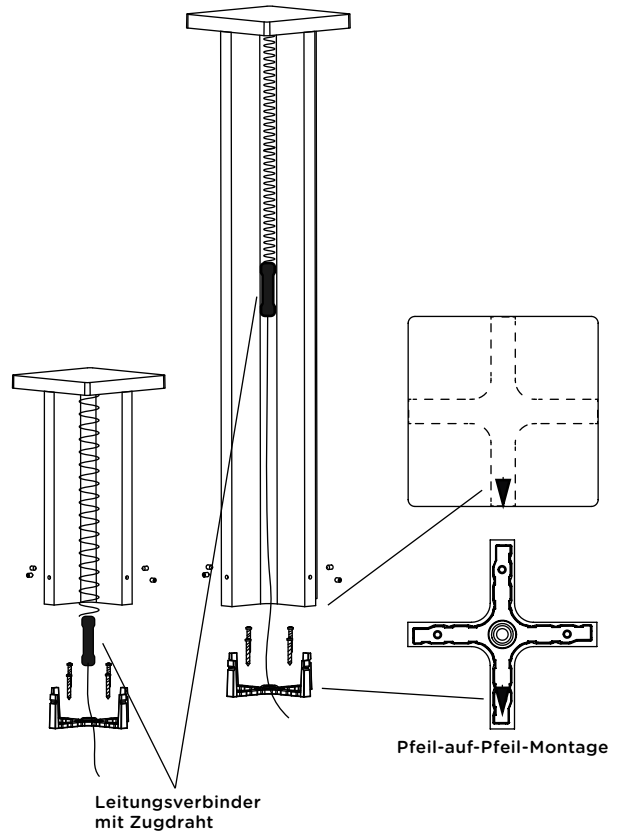


mir X 30 poller + mir X 70 poller

Gebrauchsanweisung

1. Bodenplatte vom Leuchtenrohr abnehmen.
2. Netzkabel durch die Bodenplatte führen.
3. Die Bodenplatte mit beiliegendem Befestigungsmaterial auf ein ebenes Fundament schrauben, hier ggf. für Drainage sorgen. Auf sicheren Stand und Bündigkeit mit OKFF (Oberkante des fertigen Fußbodens) achten.
4. Bei Verschrauben der Bodenplatte die Pfeilposition gem. Skizze beachten. Wichtig für spätere Leuchtenrohr-Montage unter Punkt 7, da Pfeil-auf-Pfeil-Montage erforderlich ist.
5. Spiralkabel mit Hilfe des Zugdrahts aus Leuchtenrohr ziehen. Das Erdkabel mit dem Leitungsverbinder in der Leuchte anschließen. Auf Dichtigkeit der PG Verschraubung achten.
6. Das Leuchtenrohr auf die Bodenplatte schieben und Senkkopfschrauben gleichmäßig fest und bündig anziehen. Kabelquetschung vermeiden.



Lichttechnik:

230V Power LED / 3000K
Systemleistung: 12 W/240 lm

EEK

Technische Daten:

Betriebsspannung 230V / 50Hz

Schutzart

Schutzklasse 1

Für Montage auf normal entflammaren Materialien

Konformitätszeichen

Wartung:

Netzanschluss spannungsfrei schalten.

Diese Leuchte enthält eingebaute LED-Lampen. Die LED-Lampe kann im Falle eines Ausfalls durch IP44.de ausgetauscht werden. Kontaktieren Sie hierzu Ihren Fachhändler.

Dimmung:

Die Leuchte kann mit einem von IP44.de freigegebenen Phasenanschnitt- oder Phasenabschnitt Dimmer betrieben werden. Die Liste mit den freigegebenen Dimmern können Sie bei IP44.de anfragen.

Pflege:

Leuchte regelmäßig von Schmutz und Ablagerungen säubern. Es dürfen keine Hochdruckreiniger zu Reinigungsarbeiten verwendet werden.

Beachten Sie auch die Pflegehinweise unter www.IP44.de.

Sicherheit:

Wir weisen darauf hin, dass der Anschluss von Leuchten durch einen fachkundigen Installateur zu erfolgen hat.

Für Schäden, die durch nicht sachgemäße Montage oder Einsatz der Leuchte entstehen, wird keine Haftung übernommen. Bei nachträglichen Änderungen an der Leuchte erlischt die Gewährleistung.

Hinweis: Feuchter Beton kann stark alkalisch sein und darf nicht dauerhaft mit der Leuchte in Kontakt kommen! Wir empfehlen daher im Montagebereich für eine ausreichende Drainage zu sorgen und das Fundament mit einem Isolieranstrich zu behandeln.